

## Vihannesten käsittelypöytä, 1200mm

KAPPALE # \_\_\_\_\_

MALLI # \_\_\_\_\_

NIMI # \_\_\_\_\_

SIS # \_\_\_\_\_

AIA # \_\_\_\_\_



132765 (TLV1210PN)

Vihannesten käsittelypöytä  
leikkualustalla, 1 allas,  
jäteaukko ja takareunan  
korotus, 1200mm

### Lyhyt spesifikaatio

#### Kapp. Nro.

Työtaso on valmistettu korkelaatuisesta AISI 304 ruostumattomasta teräksestä. 50mm paksussa työtasossa 384x303x180mm allas. Työtason takareunassa 100mm korotus. Korkeusäädettävät neliskulmaiset 40x40mm jalat. Etuosassa leikkualusta ja jäteaukko.

### Ominaisuudet

- Pöytä testattu vakaaksi, tukevaksi ja luotettavaksi

### Rakenne

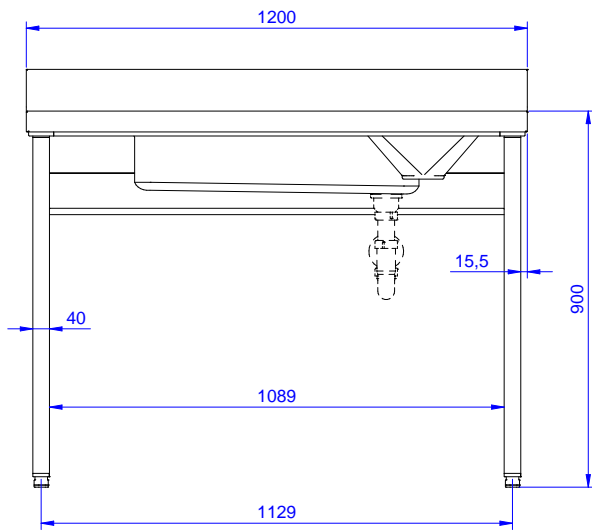
- Lisävarusteena saatava jätevaunu soveltuu käytettäväksi pöydän kanssa
- 50mm paksuinen työtaso on valmistettu 304 AISI teräksestä. Vedenkestävä alarakenne ja äänenvaimennus
- 40mm neliskulmaiset korkeusäädettävät jalat 304 AISI ruostumattomasta teräksestä
- Yksikössä on 20mm syvennetty pinta, leikuulauta, rei'itetyt irroitettavat levyt, GN-astia nesteille ja veitsiteline.
- Pyöräsarja saatavilla lisävarusteena
- 100mm korkea takareunan korotus on ihanteellinen sijoituksessa seinän viereen
- Takareunan korotus kokonaan ruostumatonta terstä
- Yksikössä on 20mm syvennetty pinta, leikuulauta, edessä jäteaukko ja allas

### Lisävarusteet

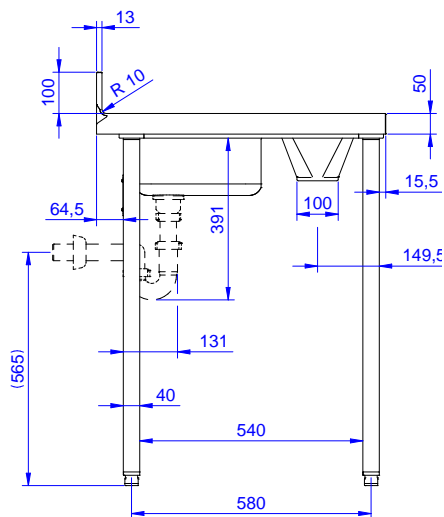
- Alahylly 1200mm pöytään PNC 855145
- Pyöräsarja pöydille, 4kpl PNC 855150   
100mm pyörää joista kahdessa lukko. (Pöydän korkeus pyörillä 993mm)
- Sideputket 1200mm pöytään, PNC 855152   
putket kolmelle sivulle
- Hajulukko 1,5", muovia PNC 855306

HYVÄKSYNTÄ: \_\_\_\_\_

Edestä

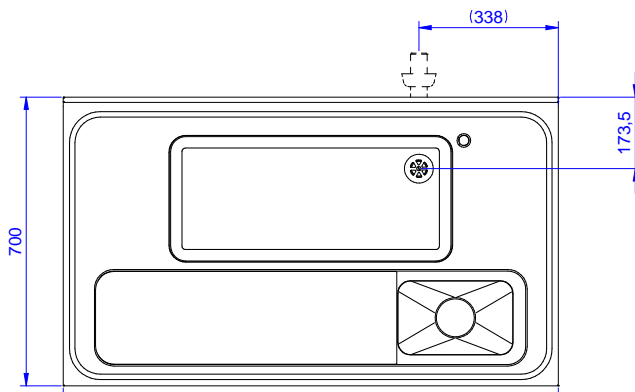


Sivulta



D = Poisto

Päältä



## Avaintieto

Leikkuulautoja (kpl)	1
132765 (TLV1210PN)	
Leikkuulaudan leveys	340 mm
Leikkuulaudan syvyys	640 mm
Leikkuulaudan korkeus	25 mm
Ulkomitat, leveys:	1200 mm
Ulkomitat, syvyys:	700 mm
Ulkomitat, korkeus:	1000 mm
Korotus, korkeus	100 mm
Korotus, syvyys	13 mm
Korotus, säde	R=10
Työtason paksuus	50 mm
Nettopaino:	40 kg

Vihannesten käsittelypöytä, 1200mm

 Yritys varaa oikeuden muuttaa tuotetietoja ilman erillistä ilmoitusta.  
 Informaatio oikea tulostusajankohtana

2026.04.20